

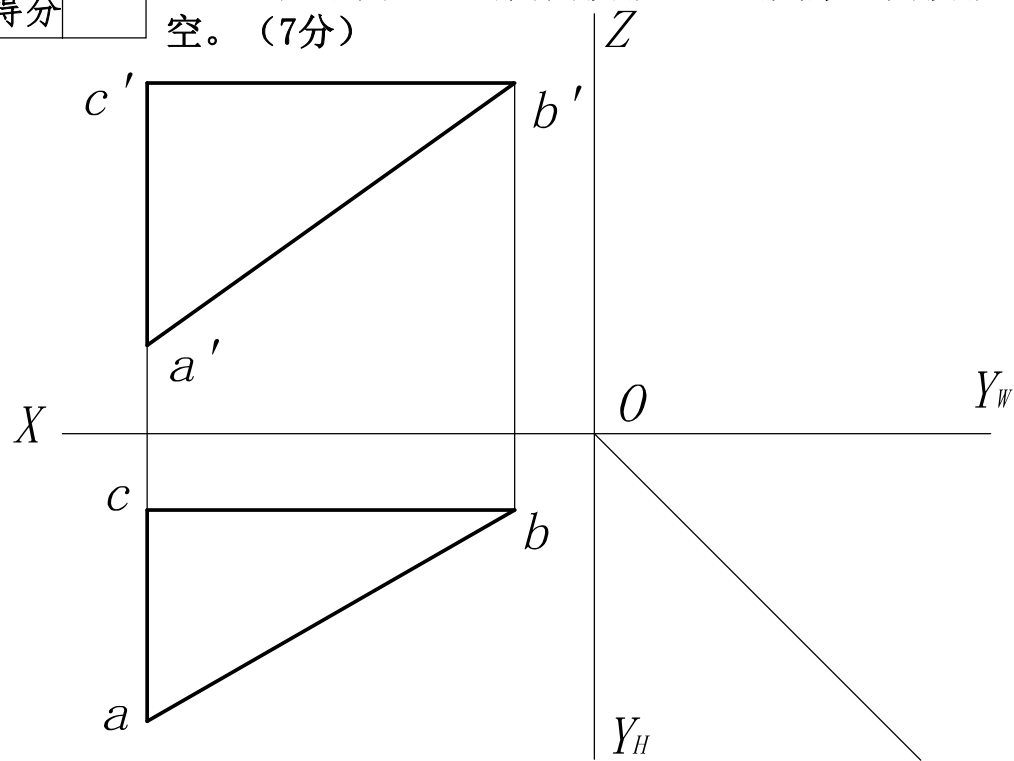
# 武汉纺织大学

## 测试卷1

课程名称: 工程图学C 考试时间: 年 月 日  
 考核方式: 考试 [√] 考查 [ ] 考试方式: 开卷 [ ] 闭卷 [√]  
 使用班级:

题号	一	二	三	四	五	六	总分
得分							

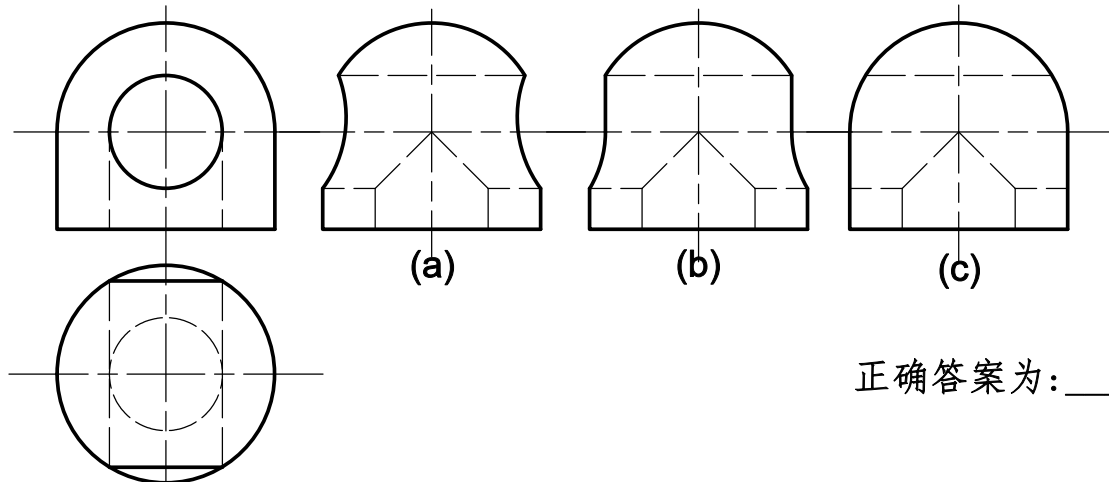
得分  一、已知平面ABC的两面投影, 画出其第三面投影 (保留作图辅助线), 并填空。(7分)



AB 是 \_\_\_\_\_ 线  
 BC 是 \_\_\_\_\_ 线  
 AC 是 \_\_\_\_\_ 线  
 ABC 是 \_\_\_\_\_ 面

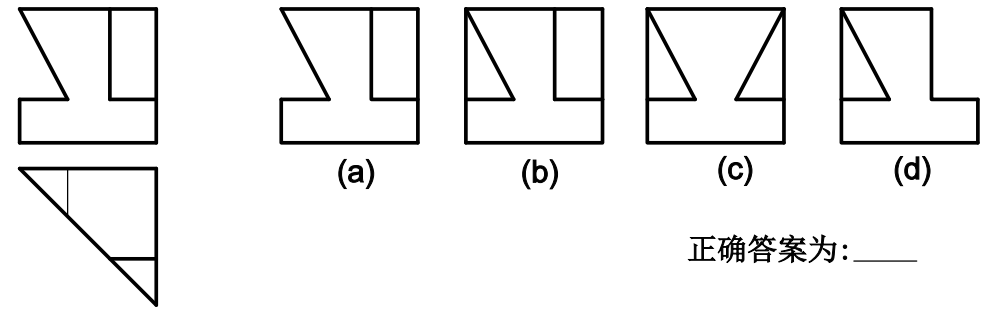
得分  二、单项选择题。(每小题4分, 共16分)

1、已知立体的主、俯视图, 选择正确的左视图。



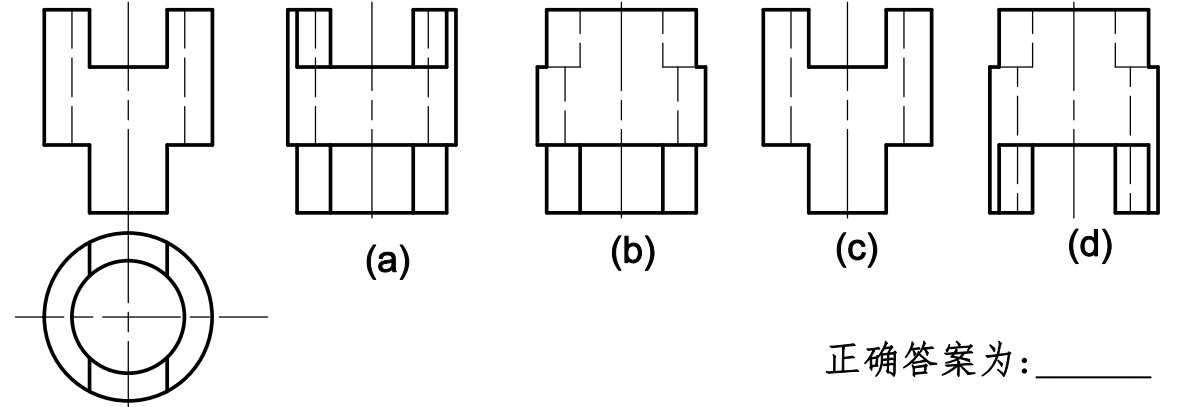
正确答案为: \_\_\_\_\_

2、已知立体的主、俯视图, 选择正确的左视图。



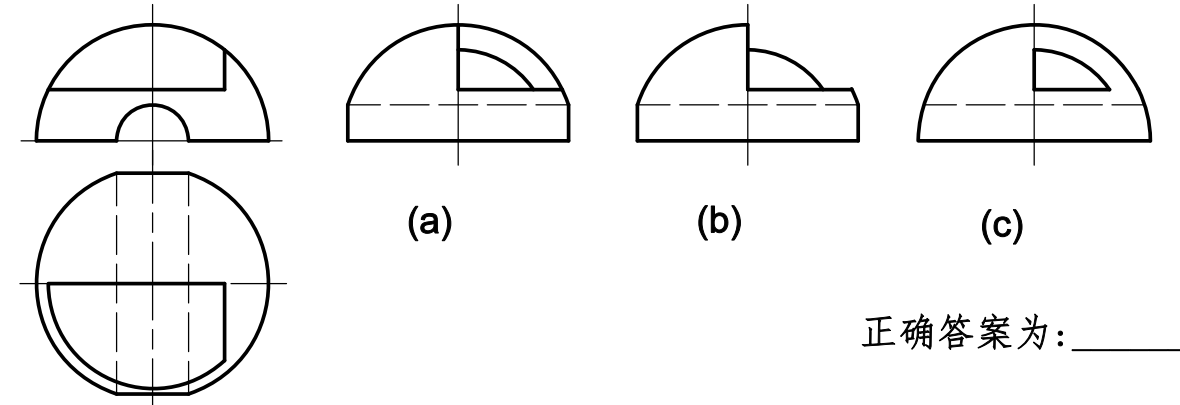
正确答案为: \_\_\_\_\_

3、已知立体的主、俯视图, 选择正确的左视图。



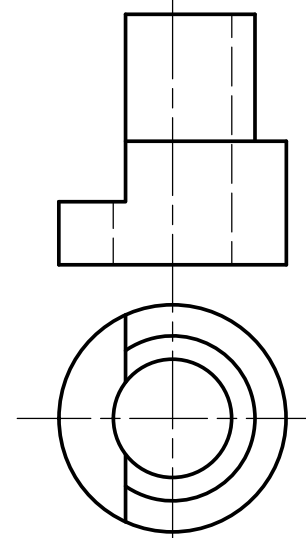
正确答案为: \_\_\_\_\_

4、已知立体的主、俯视图, 选择正确的左视图。



正确答案为: \_\_\_\_\_

得分  三、根据两视图补画第三个视图。(9分)



学号

密

姓名

封

班级

线

学号

密

姓名

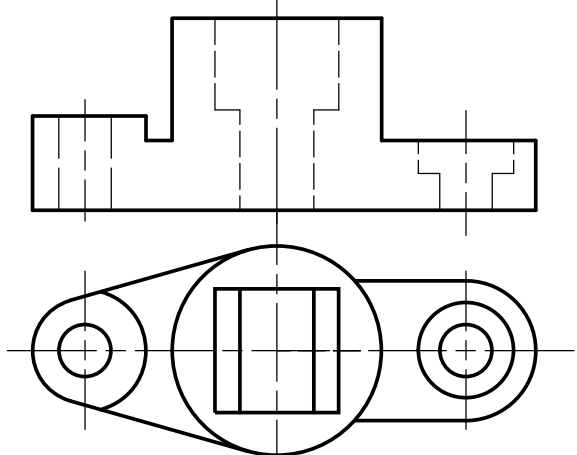
封

班级

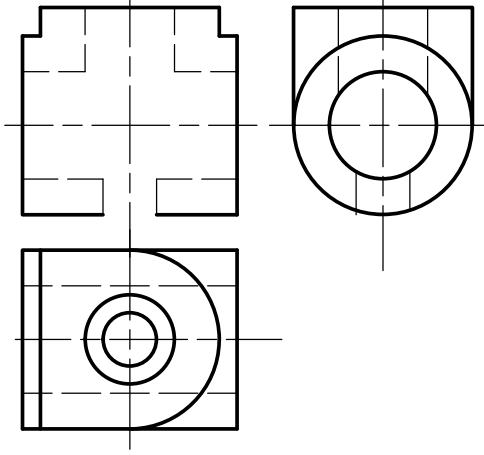
线

得分  四、补画出视图和剖视图中所缺的图线。(27分)

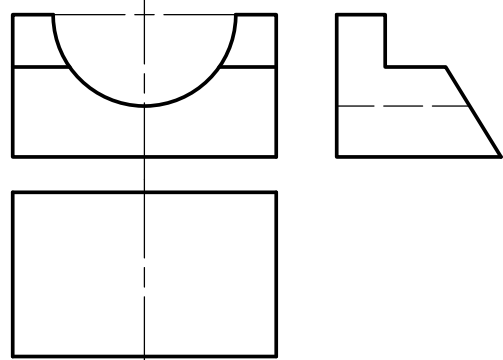
1、补画出主视图中所缺的图线。(6分)



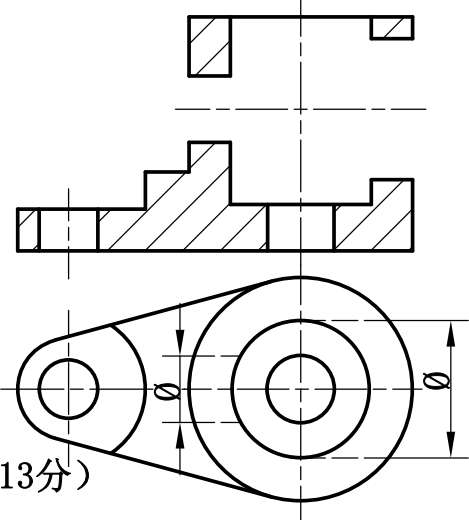
2、补画出主视图中所缺的图线。(5分)



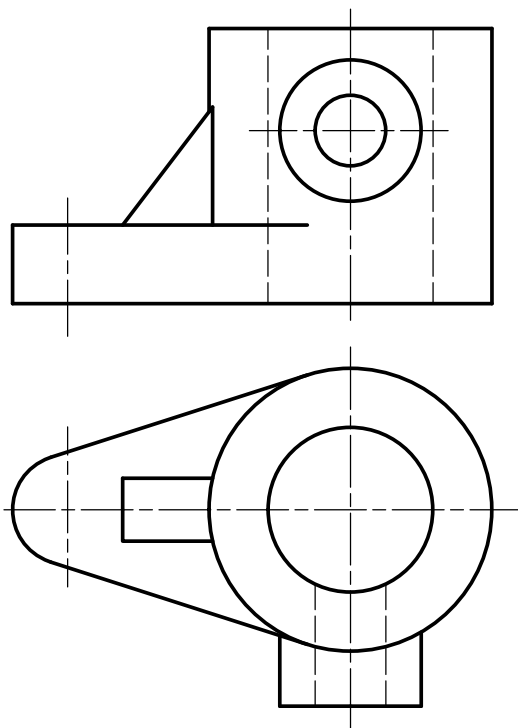
3、补出俯视图中所缺的图线。(9分)



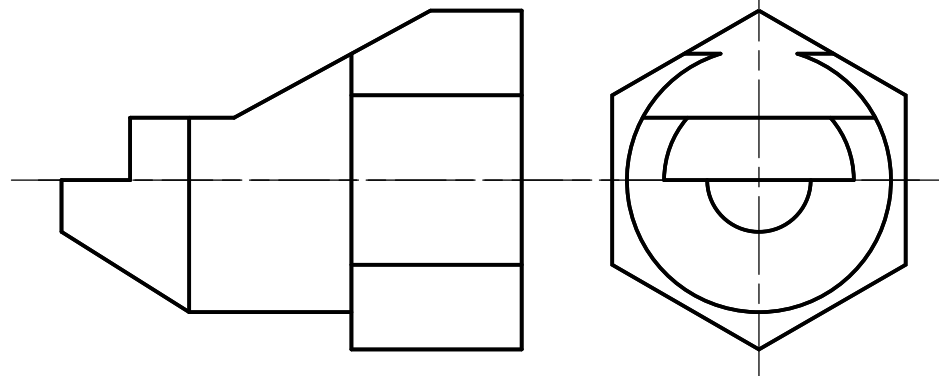
4、补出剖视图中所缺的图线。(7分)



得分  五、标注尺寸(在图上按1:1量取,取整数,单位用毫米)。(13分)



得分  六、根据两视图补画第三个视图。(13分)



得分  七、在指定位置画出B-B全剖视图。(15分)

